

SUPER DENSE FLOW FEEDER TYPE

フィーダー型

特許出願中

粉体用高濃度空気輸送装置



軽量、コンパクトで移動も自在 高濃度空気輸送の完全連続化を 実現した簡易輸送の実力機

スーパーデンスフロー・フィーダー型は、粉体のマテリアルシール性を応用したスクリュウフィーダー方式の粉体用空気輸送装置です。消費空気量が少ない、管径が小さくて済む、末端の空気処理装置が小型になるなどの高濃度空気輸送の長所に加え、装置の小型化、輸送の完全連続化を実現しました。

バケットコンベア、チェーンコンベア等の機械式輸送装置にかわる粉体簡易輸送装置としてご利用いただけます

各種粉体の簡易輸送装置として威力を発揮

スーパーデンスフロー・フィーダー型は、次のような場合に最適です。

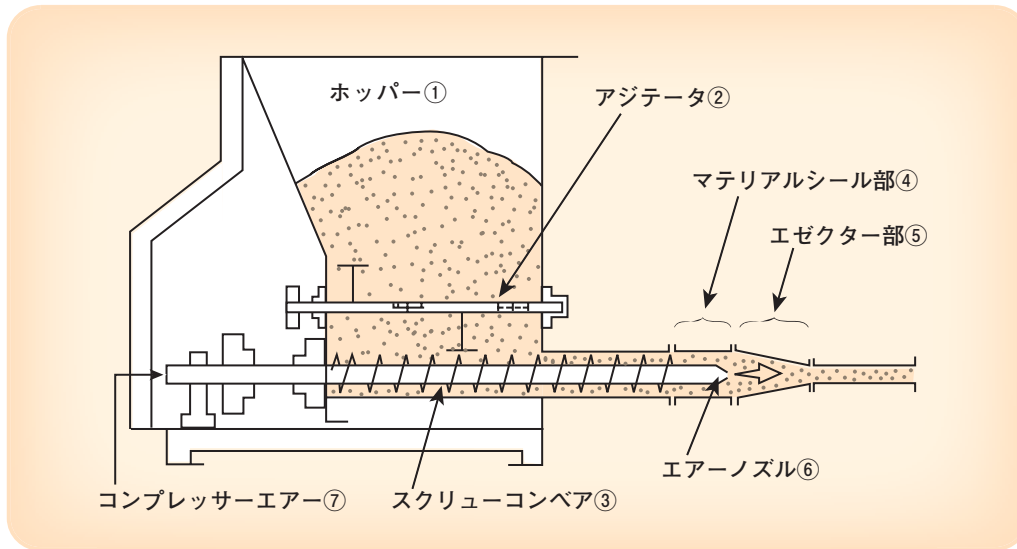
- 既設のコンプレッサーエアーを使って、簡単な手切り込み装置として使用したい場合
 - スペースが限られ、より小型の装置を必要としたい場合
 - 搬送量をコントロールしたい場合
 - 末端の空気処理に制限がある場合

粉体用高濃度空気輸送

フィーダー型

小型機ならではの手軽さが特長！ 幅広い実用性を誇ります

- 大気開放で粉体を供給しながら、高濃度空気輸送が可能です。
- 高濃度空気輸送のため、混合粉体の輸送による分離が少なく、末端の空気処理も容易です。
- 構造がシンプルでサイズも小型。輸送管径も小さくできます。
- 湿潤粉体も輸送できます。
- 輸送空気の逆流がないので、粉塵の飛散がありません。
- 30m までの短距離、少量輸送には特に適しており、移動洗浄も容易です。



シンプル＆コンパクト設計

粉体の流れがスムーズでメンテナンスも容易

- (1) ホッパー①に投入された粉体は、アーチ防止及びマスフロー用のアジテータ②によって攪拌されます。
- (2) スクリューコンベア③でマテリアルシール部④に送り込まれ、粉体は其中で圧密され、粉体層を形成します。この粉体層は輸送背圧をシールし、空気の逆流を防いでいます。
- (3) さらに粉体層はエゼクター部⑤へ移動し、エアーノズル⑥の先端から噴出する空気を伴って輸送管内を流れます。

輸送例とデータ

供給圧力 0.2MPa以下

粉体名	輸送量 [kg/hr]	距離 [m]	管内径 [mm]	風量 [m ³ /min]	混合比 [-]	スクリュー動力 [kw]
乳糖	480	15	35.7	0.19	35	0.75
コーンスターチ	529	15	35.7	0.17	43	0.75
ケイ酸マグネシウム	592	15	35.7	0.21	39	0.75
プレミックス (飼料)	1200	11	30.0	0.22	76	1.5
小麦粉	1650	15	35.7	0.22	104	1.5
小麦粉	5850	44	80.0	1.00	81	2.2

装置概要

型式	輸送能力 [kg/hr]	動力 [kw]	輸送管径
SDF-F 65	～ 500	0.75	25A～40A
SDF-F 80	～ 750	1.5	32A～50A
SDF-F 100	～ 3000	2.2	40A～65A