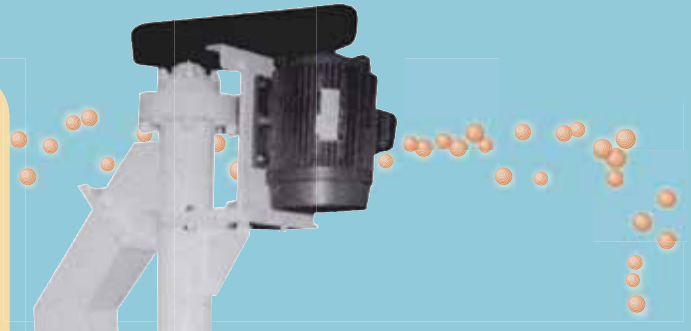


搬送機

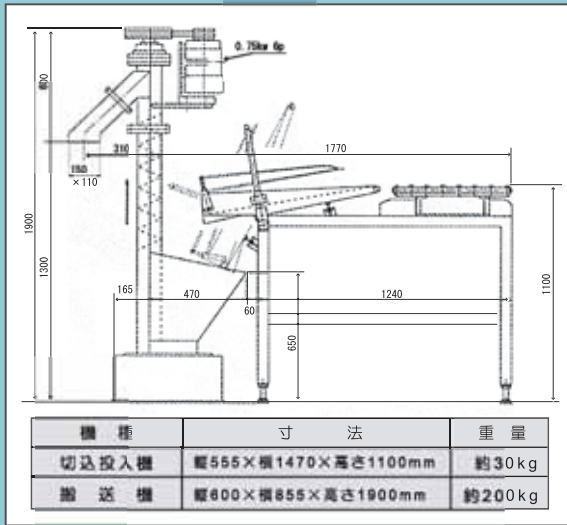
毎時2tの搬送能力。
省スペースの垂直輸送タイプ！



切込投入機などと組み合わせて、袋物開袋搬送システムの省力化を進めるのが「搬送機」です。独自のスクリュー式による運転効率の高さに加えて、省スペース設計を実現しました。

- コンパクトで設置スペースをとらない垂直輸送タイプ。
- 独自のスクリュー式による2t/時の搬送能力。

● 切込投入機/搬送機の寸法・重量

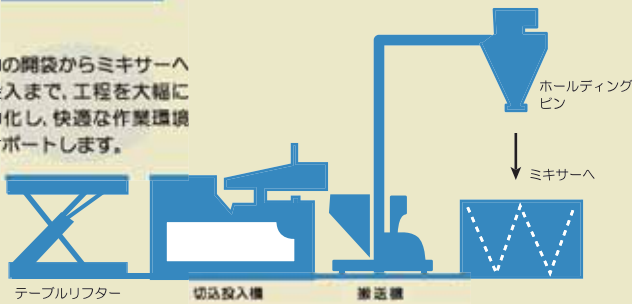


袋物開袋搬送システム

多彩な省力機器の組み合わせにより、生産性の高いシステム構築が可能です！

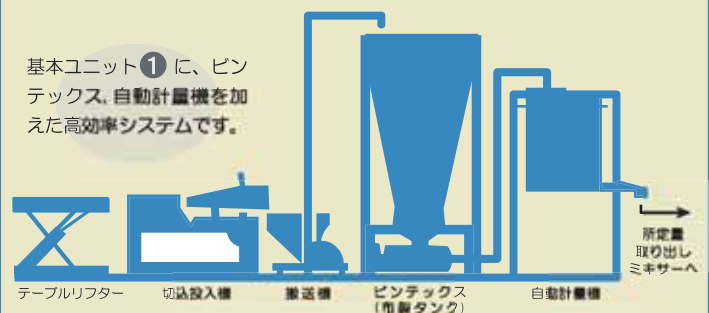
基本ユニット①

袋物の開袋からミキサーへの投入まで、工程を大幅に省力化し、快適な作業環境をサポートします。



基本ユニット②

基本ユニット①に、ビンテックス、自動計量機を加えた高効率システムです。



その他の機器

● ビンテックス (布製タンク)

丈夫で耐久性にすぐれた布製の貯蔵タンク。基礎工事が不要で、据付けや移設が容易できます。

● 自動計量機

● 計量制御盤

仕込みごとのめんどろな計量作業を機械化して、計量ミスを防止。スイッチ一つでなにも簡単に操作でき、正確に計量が行えます。

● テーブルリフター

袋物大袋の持ち上げが、かがむことなく簡単操作でラクラク。高さが自在に変えられるのでパレットの乗入れも可能です。