

# 乾式液晶スペーサ散布装置 Dry Type Spacer Spraying Device

DISPA- $\mu$ R



# DISPA- $\mu$ R

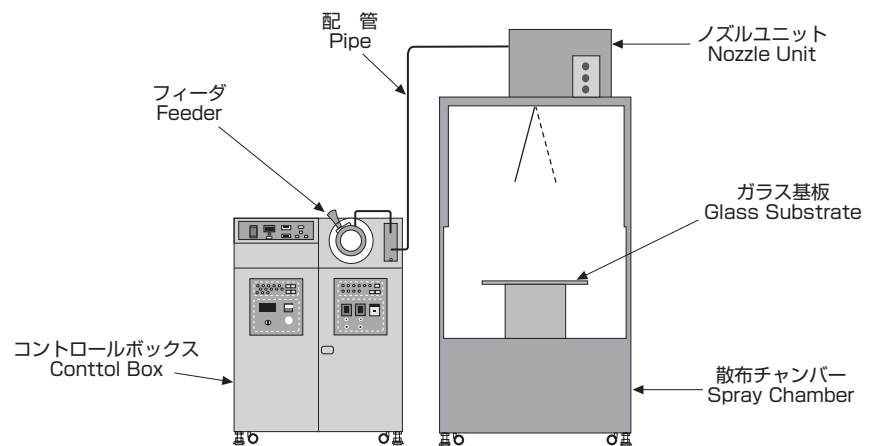
DISPA- $\mu$ Rは、気体とともにスペーサを定量性よく、しかも単分散させながら散布する乾式の液晶スペーサ散布装置です。単分散、均一散布、短時間散布、スペーサの使用効率向上など、優れた機能を備えています。

The DISPA- $\mu$ R is a dry type spacer spraying device giving precise control of gas and spacer volume, and uniform spraying. A high-performance device for uniform, even, and rapid spraying.

## 特徴/ Features

- ◆細溝充填方式による微量定量散布
- ◆高速気流方式による単分散
- ◆独自の散布ノズルで散布の均一性向上
- ◆独自の散布チャンバー構造で、スペーサの使用効率を向上
- ◆スペーサの散布時間、散布密度は容易に設定可能

- Fine capillary feed system for trace quantity spraying.
- High gas flow rate system for dispersed spraying.
- Unique sprayer nozzle for improved uniformity.
- Unique spray chamber for efficient use of spacer.
- Spraying time, spray volume easily regulated.



## 仕様/ Specifications

散布時間：5～30sec

散布密度：スペーサ供給量または散布時間により変更可能

スペーサ投入量：max. 30cc

消費気体流用：40N $\ell$ /min～100N $\ell$ /min（常時）

気体圧力：max.4.0kg/cm $^2$ G

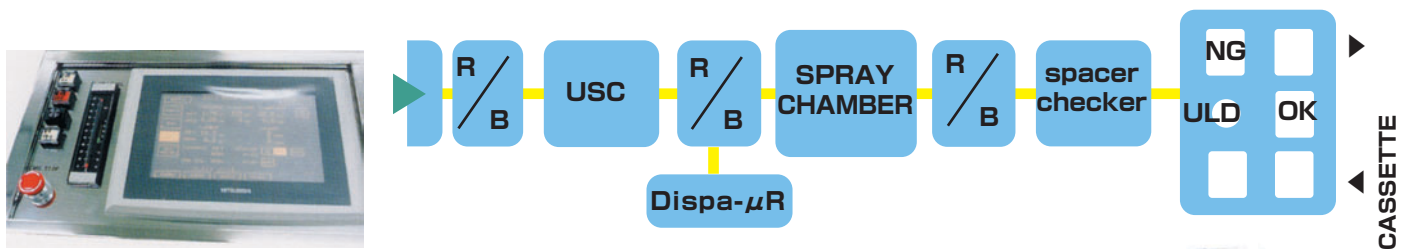
フィーダ部材質：SUS304、ポリアセタール樹脂、シリコンゴム

構成：フィーダーボックス、コントロールボックス、ノズルユニット、スペーサ輸送配管、散布チャンバー

動力：100V 10A（仕様により異なる）

- Spraying time : 5-30 seconds
- Spray precision : Controlled by adjusting spraying density or spraying time
- Spacer feed : max. 30 cc
- Gas consumption : 40N $\ell$ /min～100N $\ell$ /min(continuously)
- Gas pressure : max. 4.0kg/cm $^2$ G
- Feeder material : SUS304, polyacetal, silicon rubber
- component : Feeder Box, Control Box, Nozzle Unit, Feeding Pipe Spray chamber
- Power supply : 100V 10A
- (changeable to spec.)

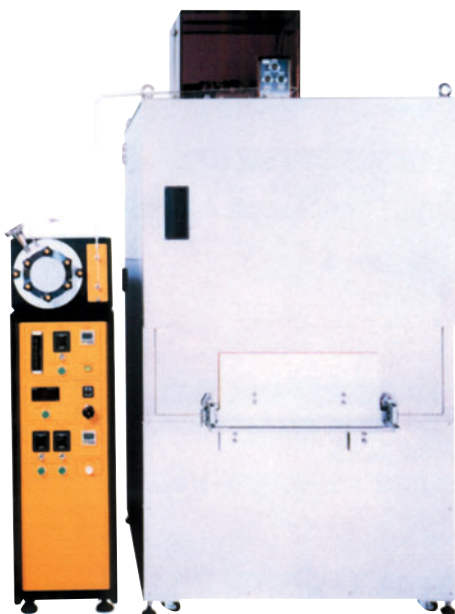
## Inline構成例 / Inline Type Device



図は量産をおこなうインライン散布装置の一構成例を示します。  
前行程より送られた基板は移載機でUSクリーナー装置に運び、基板表面をクリーニングします。クリーニングされた基板を除電したのち次の移載機で散布チャンバーに運び、自動的に乾式でスペーサ散布をします。散布された基板はスペーサチェッカーで散布結果の評価をおこない、正常基板とNG基板のカセットにそれぞれ分別します。  
操作はタッチパネルになっており、装置間の動作制御と運転状況を遠隔管理ができます。  
また各装置間に通信NETを構築することにより、搬送する基板情報の受け渡しや各装置の運転情報をホストコンピュータに知らせることも可能です。

The figure above shows the typical composition of the in-line spraying device for mass production. Substrates from the previous process are fed to the US cleaner with a feeder and their surface is cleaned. Cleaned and charge-neutralized substrates are then transferred to the spray chamber on the next feeder for automatic dry spacer spraying. A spacer checker evaluates the scattering result of sprayed substrate, dividing non-defective substrates and defective substrates into separate cassettes. Operation is made from a touch panel and the operation controls and the status between devices can be monitored. By establishing a communication network between devices, transferred substrate and operation data for each device can be provided to a host computer.

## 少量生産タイプ / Batch Type Device



左写真は少量生産または研究用に適した装置です。  
散布チャンバーには手動の引き出し型テーブルがあります。基板をテーブルに乗せて散布チャンバー内に入れ、スイッチを押せば自動的に散布が完了します。操作パネルはマニュアルモードと自動モードがあり、各種の条件設定が簡易にできるようになっています。また、散布チャンバーは基板寸法に合わせて、最適設計をして製作します。  
本装置は「DISPA-μR」の基本的な機能をすべて持っており、量産装置の導入を事前検討するに際しても、十分な機能を発揮できます。

The photo on the left shows the device appropriate to small-lot production and for research. A manual drawer table is provided in the spray chamber. put a substrate on the table and push the table into the spray chamber, then press the switch, and spraying is completed automatically. The operation on the panel is either in the manual or automatic mode, enabling easy condition settings. The spray chamber is manufactured with an optimum design appropriate to substrate dimensions. This device has all of basic functions of Dispa-μR and demonstrates performance sufficient for mass production as well as for research and small-lot production.

〔実験条件〕

- スペース粒子径：5 $\mu$ m
- スペース材質：ポリマー粒子
- 散布時間：20sec

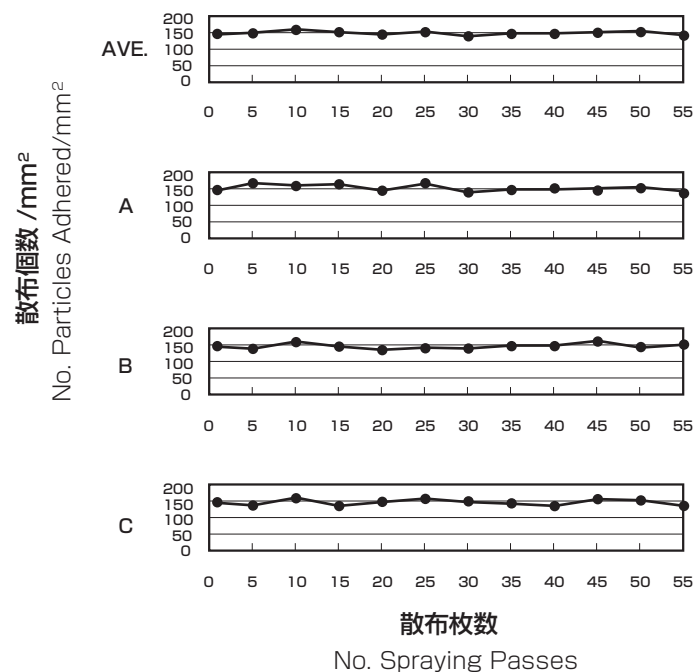
- 散布枚数：55回
- 検査視野：1mm $\times$ 1mm, 3ヶ所
- 基板寸法：600 $\times$ 720mm

《結果》

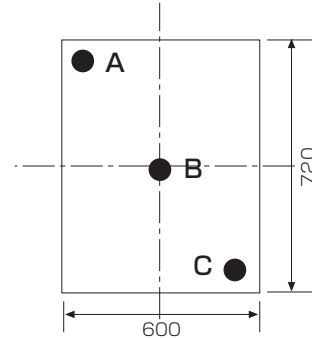
《Result》

《散布の均一性》

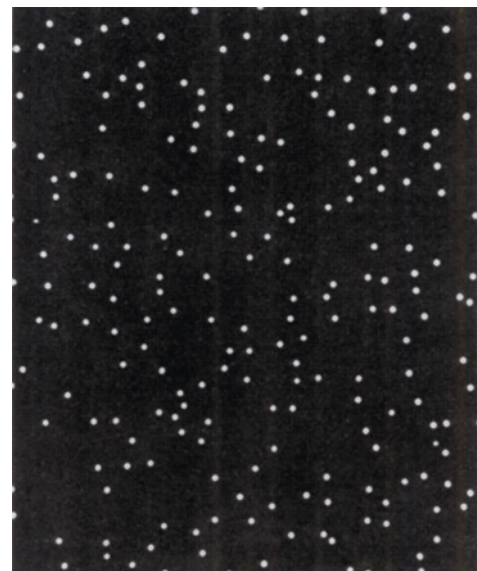
《Uniformity of Spraying》



《基板測定ポイント》



Measuring Points on Glass Substrate



《散布後の顕微鏡写真》

Microscopic Photograph After Spraying

EXAMPLE TEST

《Experimental Condition》s

- ・ Spacer particle diam : 5 $\mu$ m
- ・ Spacer material : polymer particles
- ・ Spraying time : 20seconds
- ・ No. of spray passes : 55x
- ・ Size of inspected area : 1mm $\times$ 1mm, 3positions
- ・ Substrate size : 600 $\times$ 720mm



**日清エンジニアリング株式会社**  
<http://www.nisshineng.co.jp>

本社 〒103-8544 東京都中央区日本橋小網町14-1 (住生日本橋小網町ビル5F) TEL. (03)3660-3425 (代表) FAX. (03)3660-3845  
 上福岡事業所 〒356-0045 埼玉県ふじみ野市鶴ヶ岡5-3-77 TEL. (049)264-3049 FAX. (049)264-9367  
 大阪営業所 〒532-0003 大阪市淀川区宮原3-5-36 (新大阪トラストタワー) TEL. (06)6350-6011 FAX. (06)6350-6025

問合せ先：上福岡事業所 第二機器販売センター TEL. (049)264-3347